



MAEDA MC-104 CER

Гусеничный кран-манипулятор

ПРИВОД ОТ ЭЛЕКТРОМОТОРА 5,5 кВт, 380В

Панель управления движением гусениц

Конструкция предотвращает непреднамеренную работу крановой установки во время передвижения. При переводе панели вверх блокируются стрела и лебедка.



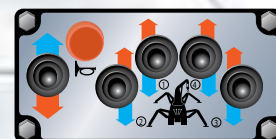
Транспортное положение



Крановое положение

Панель управления выносными опорами

Управление опорами осуществляется переключателями



Грузоподъемность / **995** кг

Высота подъема / **5,5** м

Ширина корпуса / **60** см



ДИСТАНЦИОННОЕ
УПРАВЛЕНИЕ

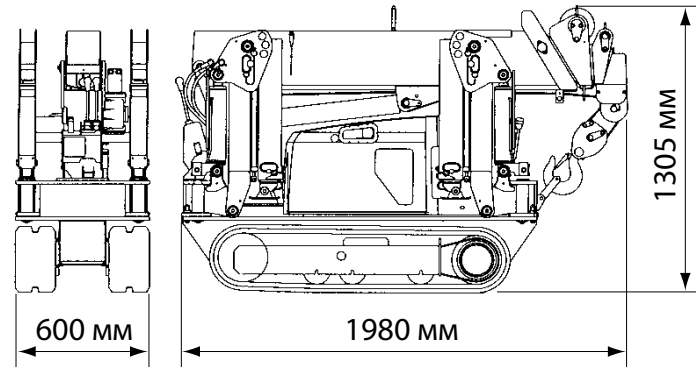


MAEDA

Технические характеристики

Грузоподъемность	Максимум	0,995 т. х 1,1 м.
Вылет	Максимум	5,1 м. х 200 кг.
Высота подъема	Максимум	5,5 м. х 650 кг.
Габариты	В транспортном положении	2160 мм х 600 мм х 1305 мм
Вес	MC104CER Вес крюковой подвески	1050 кг. 15 кг.
Скорость подъема крюка	Максимум	3,2 м./мин. (при 4-х кратной запасовке) 12,8 м./мин. (при однократной запасовке)
Канат	Тип	IWRC 6 х Fi (29) Ø 6 мм х 39 м.
Телескопическая система	Длина стрелы Скорость выдвижения Тип стрелы	1,85 м. – 5,30 м. 3,45 м. / 20 сек. Полностью автоматическая 4 секционная стрела пятиугольного сечения.
Система подъема	Угол стрелы / скорость	0° - 75° / 11 сек.
Система поворота	Угол поворота / скорость	360° без ограничений / 1,3 об./мин.
Система выносных опор	Тип Габариты макс. позиции	4 мульти позиционных опоры коробчатого типа. Гидравлические цилиндры с предохранительными клапанами (Сбоку) 3400 мм х (Спереди) 3300 мм х (Сзади) 2785 мм
Система передвижения	Привод Скорость передвижения Преодолеваемый подъем Габариты гусеницы Давление на грунт	Гидростатического типа, бесступенчатое переключение переднего и заднего хода 0 – 1,9 км/ч 20° 1044 мм х 180 мм (длина х ширина наземного пятна) 0,29 кг / см ²
Двигатель	Электромотор	Полностью закрытый электромотор с воздушным охлаждением 5,5 кВт, 3 фазы, 380В
Стандартное оборудование	Фонарь освещения, счетчик моточасов, крюковая подвеска для 4-х кратной запасовки, черные резиновые гусеницы, кабельное дистанционное управление, защита от переподъема, аварийный выключатель	
Дополнительное оборудование	Белые резиновые гусеницы, крюковая подвеска для однократной запасовки, крюковая подвеска для двух кратной запасовки, радиоуправление	

Габариты в транспортном положении, мм.

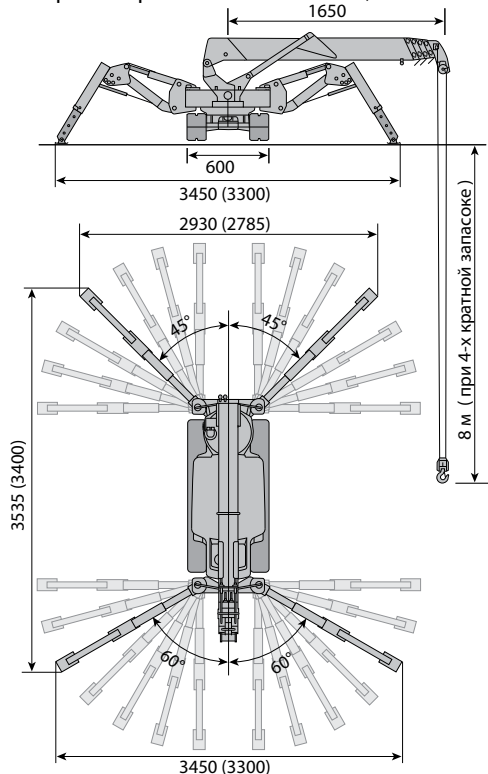


Грузоподъемность

Стрела 1,85 м.		Стрела 3,00 м.		Стрела 4,15 м.		Стрела 5,30 м.	
Вылет (м.)	Вес груза (кг.)	Вылет (м.)	Вес груза (кг.)	Вылет (м.)	Вес груза (кг.)	Вылет (м.)	Вес груза (кг.)
< 1,1	995	< 1,1	995	(м.)	820	< 2,4	650
1,3	980	1,3	980	2,0	750	2,5	620
1,5	890	1,5	890	2,5	620	2,8	550
1,65	790	2,0	750	2,8	550	3,0	500
		2,5	620	3,0	500	3,5	380
		2,8	550	3,5	380	4,0	300
				3,95	300	4,5	250
						5,1	200

Таблицы грузоподъемности, составлены на основе фактического вылета с учетом прогиба стрелы под весом груза. Вес крюковой подвески необходимо учитывать в составе веса груза приведенного в таблице. Вес стандартной крюковой подвески для 4-х кратной запасовки, поставляемой с краном, составляет 15 кг.

Габариты в рабочем положении, мм.



Максимальная досягаемость ниже уровня земли

Четырехкратная запасовка	Двукратная запасовка	Однократная запасовка
8 м	16 м	32 м

Диаграмма рабочей зоны

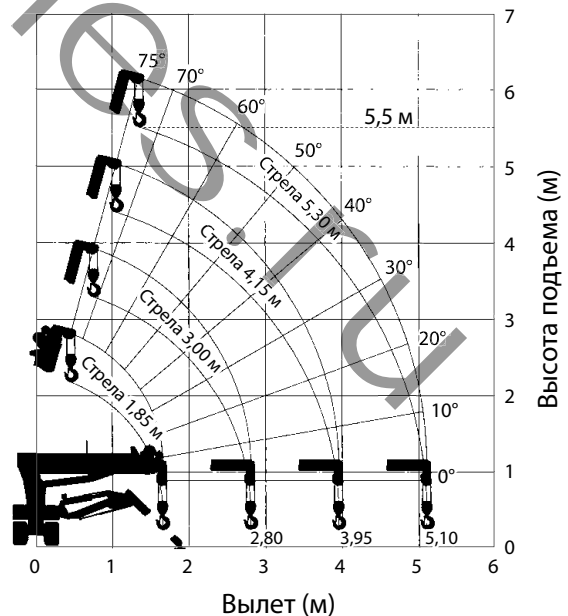


Диаграмма составлена без учета величины прогиба стрелы под весом груза.

В связи с постоянной модернизацией и улучшением продукции, производитель оставляет за собой право на внесение технических изменений без предварительного уведомления.

ООО «МиниКраны»

Эксклюзивный дистрибьютор японских гусеничных кранов MAEDA в России.



198915, Россия, Санкт-Петербург, ул. Фронтная, д. 3, лит. У
 Тел: +7 812 385-55-61; +7 931 223-33-35; +7 931 223-33-37
 URL: <http://www.maedacranes.ru> E-mail: mk@maedacranes.ru



Стратегический партнер:
AB Kranlyft
 Fibervägen 1
 SE-435 33 Mölnlycke
 Sweden
 URL: <http://www.maedacranes.com>



Производитель:
MAEDA SEISAKUSHO CO., LTD.
 1095, Onbengawa, Shinonoi, Nagano-City,
 Nagano-Pref. 388-8522
 Japan
 URL: <http://www.maeasei.co.jp>